



SALDA

DE

**DACHMONTAGEANLEITUNG
AMBERAIR**

V1.1

1. INHALTSVERZEICHNIS

2. ALLGEMEINE BESCHREIBUNG	3
3. SICHERHEITSHINWEISE	3
4. LIEFERUMFANG STÜCKLISTE	3
5. DACHMONTAGE FÜR STANDARDKONFIGURATION	5
6. DACHMONTAGE MIT ECKTEIL	7
7. DACHMONTAGE MIT NEBENEINANDERLIEGENEDEN BAUTEILEN	9

2. ALLGEMEINE BESCHREIBUNG

Das segmentierte Dach dient zum Schutz der Lüftungsanlage vor Niederschlag.

Das Dach ist für die Außenversion der Lüftungsanlage erhältlich.

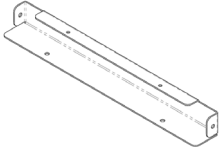
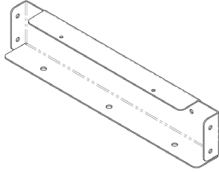
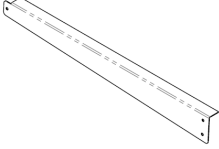



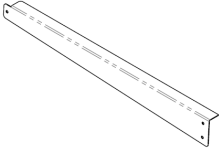
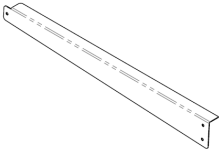

3. SICHERHEITSHINWEISE

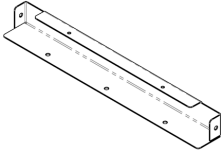
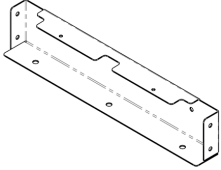
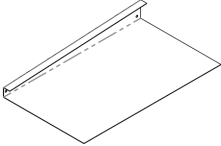
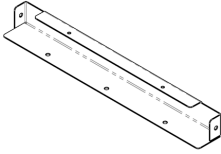
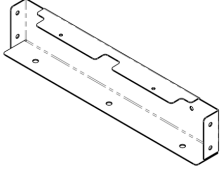
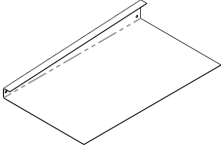
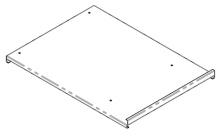
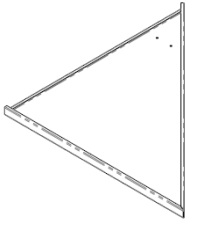

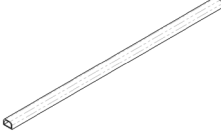
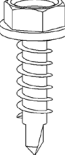
Die Sicherheitshinweise finden Sie im Haupthandbuch der Lüftungsanlage.

4. LIEFERUMFANG STÜCKLISTE

Tabelle 3.1 zeigt Abbildungen der gelieferten Teile, die auf dem Gerät montiert werden können.

Tabelle 3.1 Lieferumfang Stückliste

Teil	Stückzahl	Abbildung
Vordere Halterung 1.1	Abhängig von der Gerätekonfiguration	
Mittlere Halterung 1.2	Abhängig von der Gerätekonfiguration	
Querhalter 1.3	Abhängig von der Gerätekonfiguration	
Vordere Halterung 1.4	Abhängig von der Gerätekonfiguration	
Mittlere Halterung 1.5	Abhängig von der Gerätekonfiguration	
Diagonalträger 1.6	Abhängig von der Gerätekonfiguration	
Diagonalträger 1.7	Abhängig von der Gerätekonfiguration	
Diagonalträger 1.8	Abhängig von der Gerätekonfiguration	
Mittlerer Halterung 1.9	Abhängig von der Gerätekonfiguration	

Hintere Halterung 2.1	Abhängig von der Gerätekonfiguration	
Hintere Halterung 2.2	Abhängig von der Gerätekonfiguration	
Hintere Halterung 2.3	Abhängig von der Gerätekonfiguration	
Hintere Halterung 2.4	Abhängig von der Gerätekonfiguration	
Hintere Halterung 2.5	Abhängig von der Gerätekonfiguration	
Hintere Halterung 2.6	Abhängig von der Gerätekonfiguration	
Dachsegment 3.1	Abhängig von der Gerätekonfiguration	
Dachsegment 3.2	Abhängig von der Gerätekonfiguration	
C-Profil 4.1	Abhängig von der Gerätekonfiguration	
Dichtstreifen 4.2	Abhängig von der Gerätekonfiguration	
Selbstschneidende Schraube 4,8x19 DIN7504K 5.0	Abhängig von der Gerätegröße	

5. DACHMONTAGE FÜR STANDARDKONFIGURATION

1. Die Halter 1.1, 1.2 und 1.3 mit Schrauben (5.0) zusammensetzen. Der zusammengesetzte Rahmen muss entsprechend der Länge der Einheit zentriert werden, der Abstand A muss auf beiden Seiten gleich sein wie in Abbildung 5.1 dargestellt.
2. Zentrieren und befestigen Sie den Rahmen am Gerät mithilfe von Schrauben (5.0).

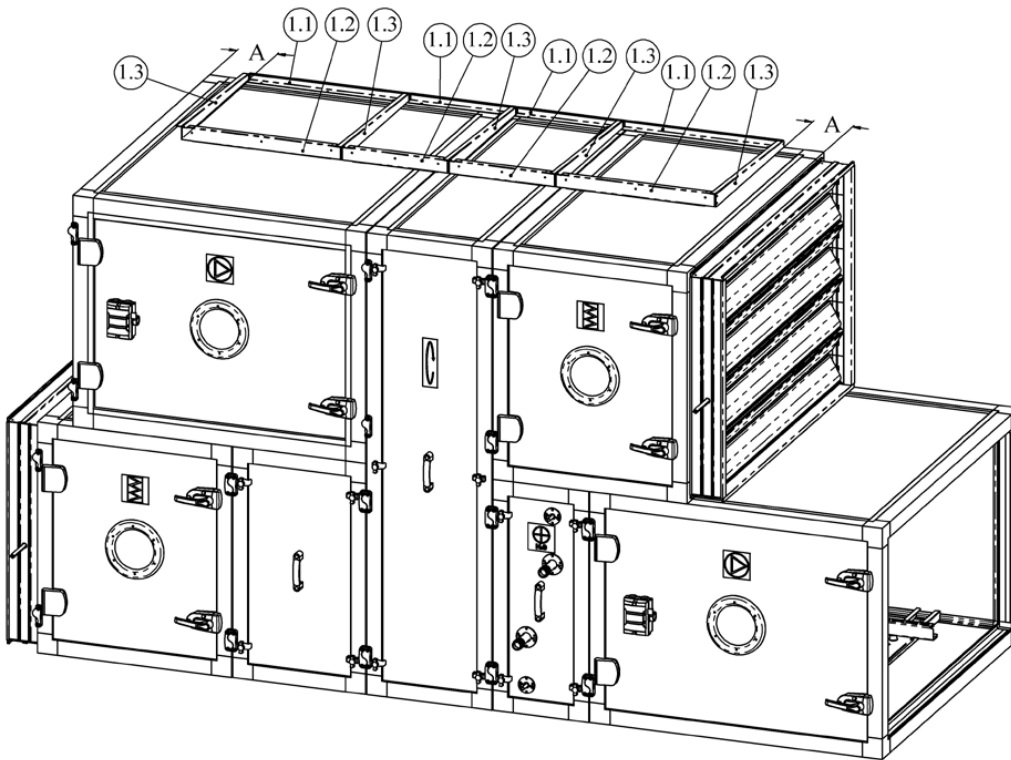


Abbildung 5.1

- 1.1 – Vordere Halterung,
- 1.2 – Hintere Halterung ,
- 1.3 – Querhalter.

3. Hintere Halterungen 2.1, 2.2 und 2.3 mit Schrauben (5.0) montieren, den Rahmen mit Schrauben (5.0) zusammensetzen und am Gerät befestigen. (Abbildung 5.2)

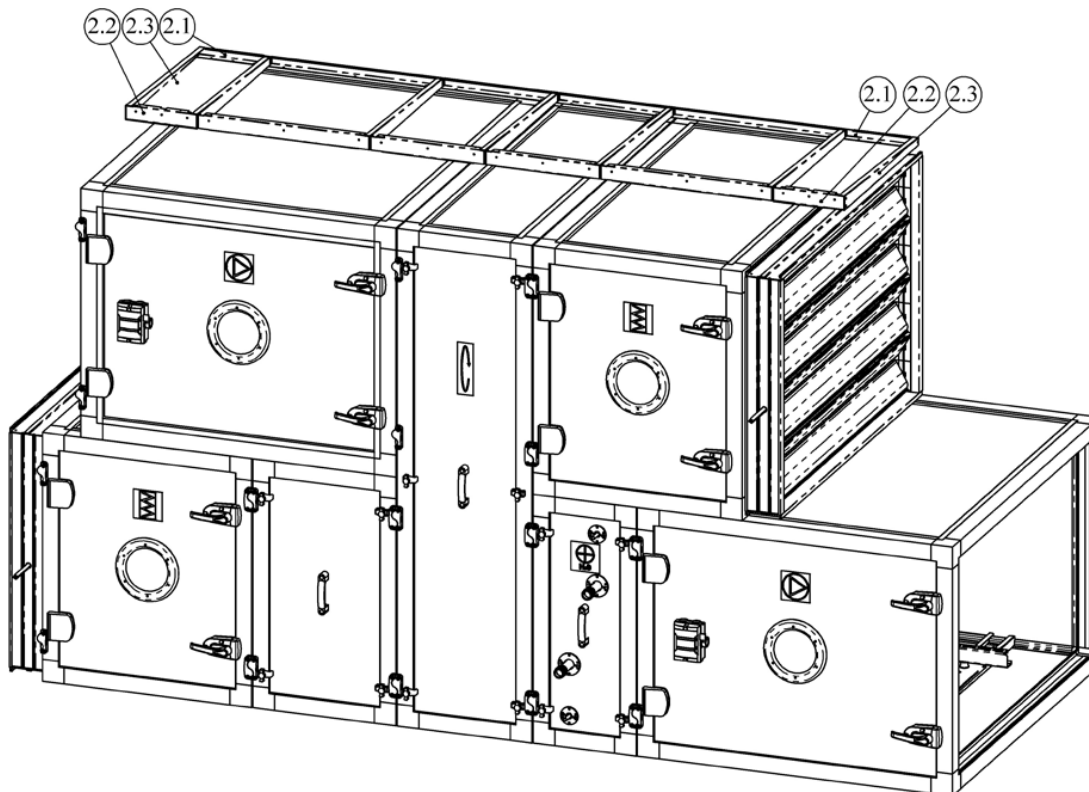


Abbildung 5.2

- 2.1- Hintere Halterung,
- 2.2- Hintere Halterung,
- 2.3- Hintere Halterung.

4. Montieren Sie die andere Seite des Rahmens auf die gleiche Weise wie die erste. Der montierte Rahmen ist in Abbildung 5.3 dargestellt.

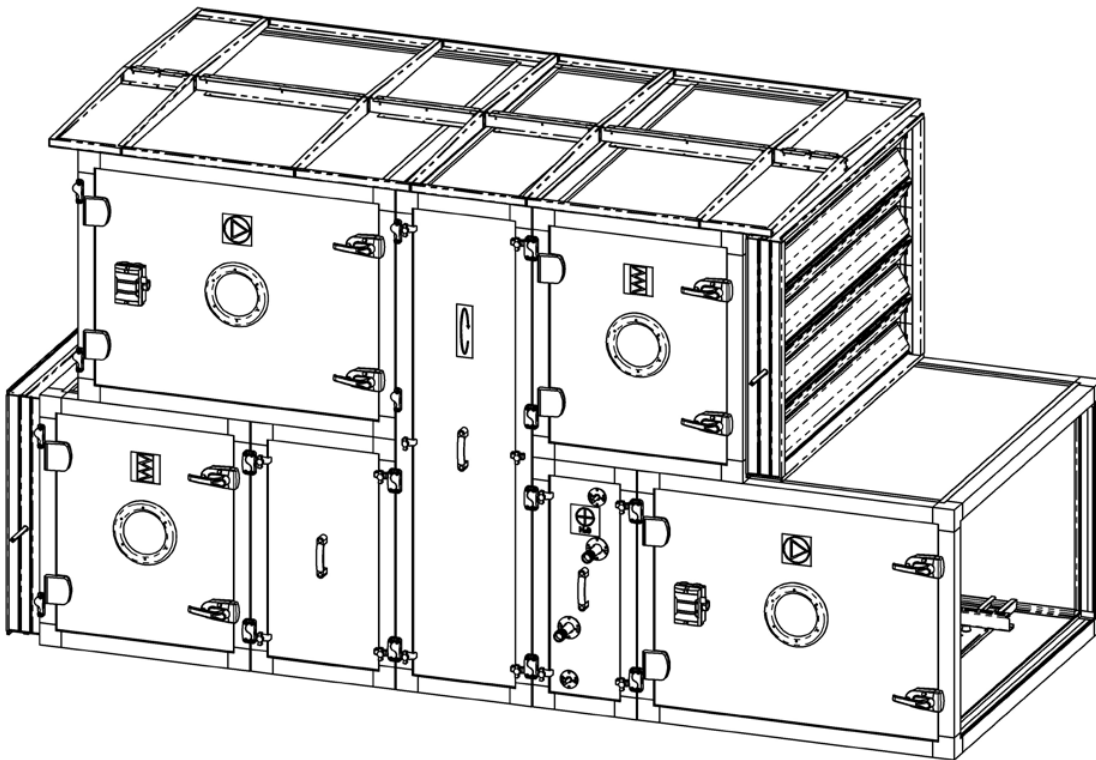


Abbildung 5.3

5. Montieren Sie die Profile passend zur Breite der Unterteilungen des Rahmens. Bringen Sie das Dichtband zwischen zwei Segmenten an. Das Dichtband wird nur auf die Seitenfläche eines Segments aufgebracht. Dichten Sie die Zwischenräume der Segmente mit Dichtstreifen ab und bringen Sie C-Profile wie in Abbildung 5.4 dargestellt mit Schrauben (5.0) am Gerät an.

6. Um eine niedrigere Ebene der Einheit abzudecken, befestigen Sie die Segmente (3.1) direkt an der Einheit ohne Halterahmen, wie in Abbildung 5.4 dargestellt.

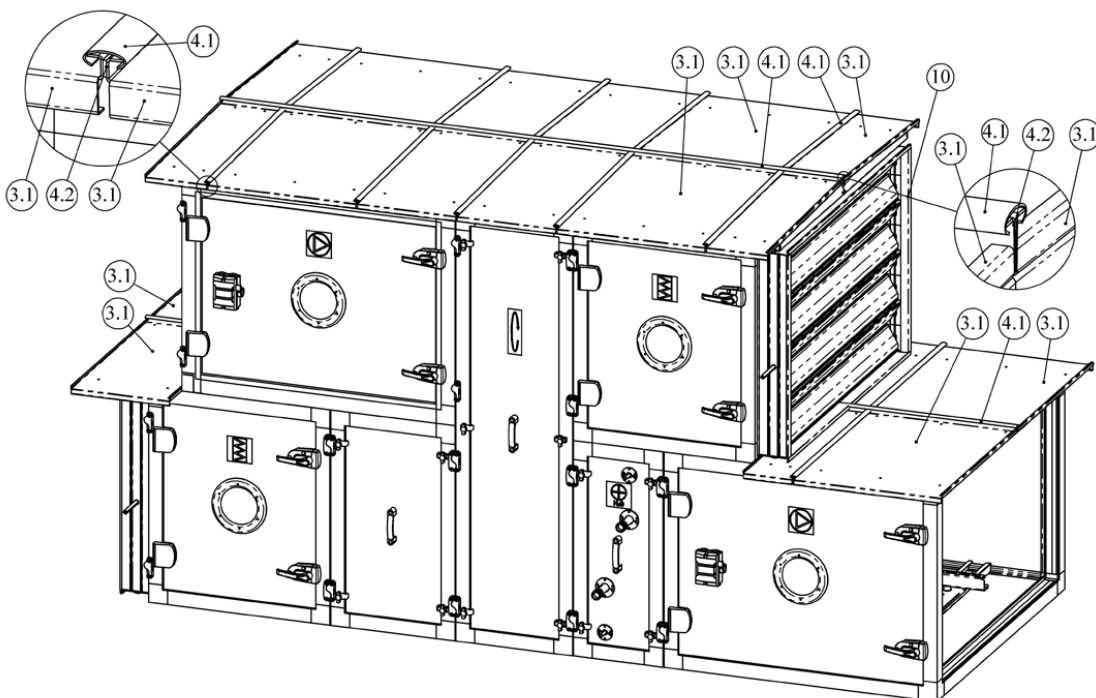


Abbildung 5.4

- 3.1–Dachsegment,
- 4.1 – C-Profil,
- 4.2–Dichtband,
- 10 – Klappe.

6. DACHMONTAGE MIT ECKTEIL

1. Starten Sie die Baugruppe vom Eckteil aus. Die vorderen Halter 1.4, 1.5, 1.6, 1.7 zusammen mit Schrauben (5.0) verbinden. Befestigen Sie den zusammengesetzten Rahmen mit Schrauben (5.0) am Gerät. (Abbildung 6.1)

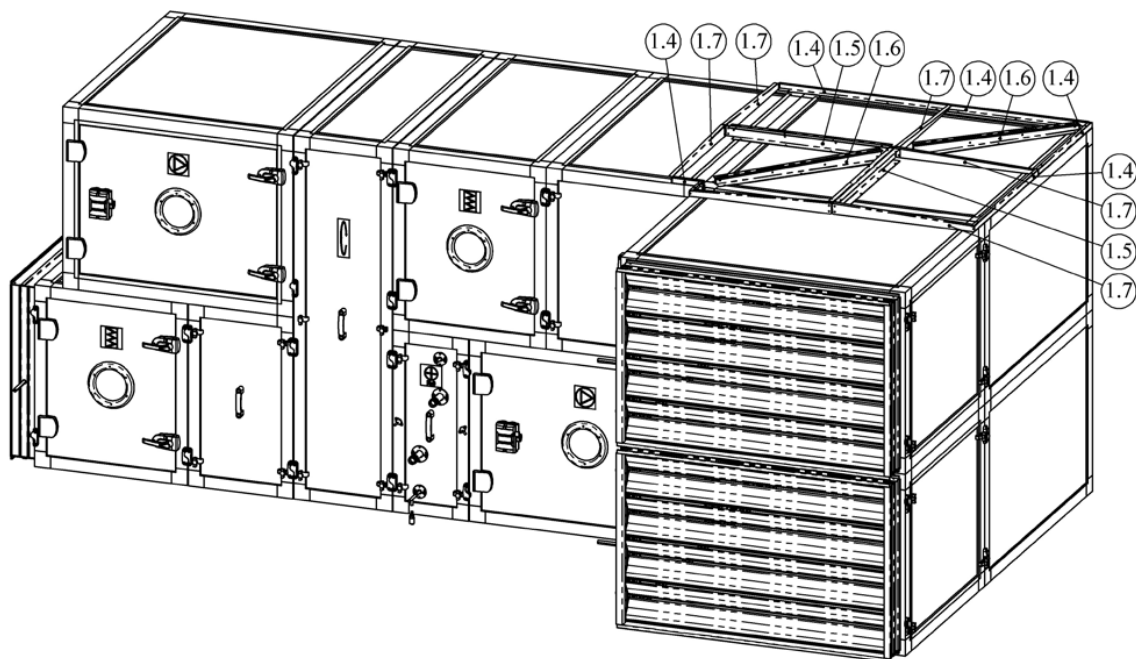


Abbildung 6.1

1.4 – Vordere Halterung,

1.5 – Mittlere Halterung,

1.6 – Diagonalträger,

1.7- Querhalter.

2. Legen Sie die Diagonalenstützen 1,6 in die Ecken und montieren Sie sie mit Schrauben (5,0), wie in Abbildung 6.2 dargestellt.

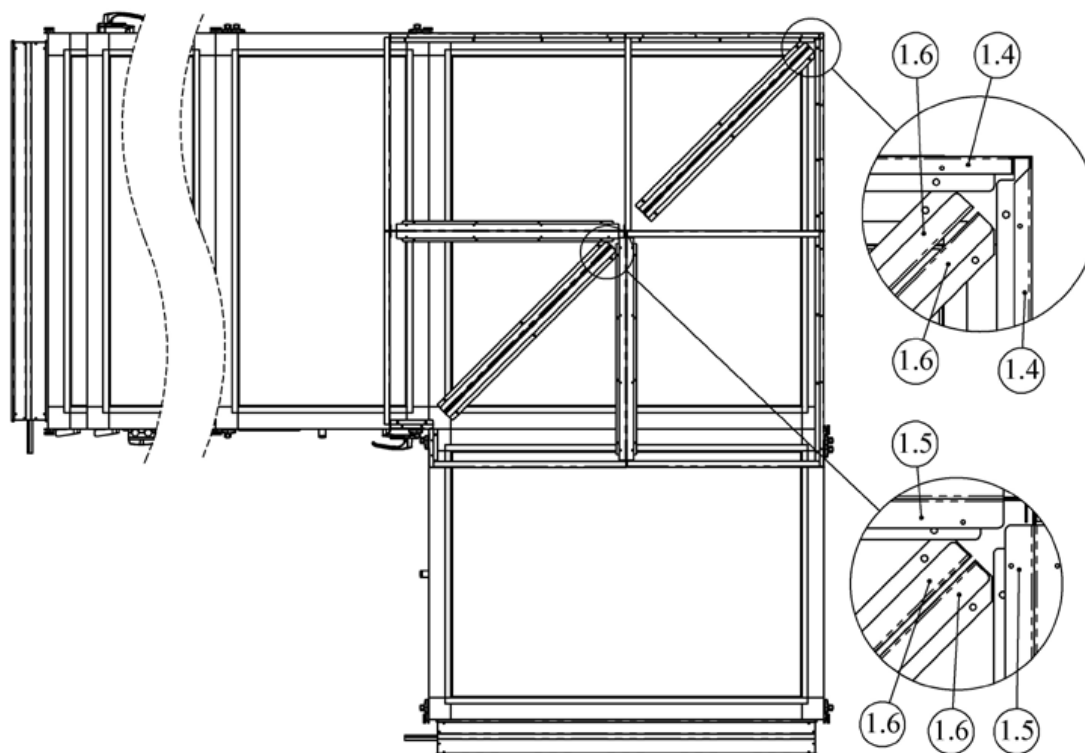


Abbildung 6.2

1.4 – Vordere Halterung,

1.5 – Mittlere Halterung,

1.6 – Diagonalstütze.

3. Befestigen Sie die Unterkonstruktion wie bereits in den Abschnitten 5.1, 5.2 und 5.3 erläutert, nach der Montage der Eckprofilstützen am Gerät. (Abbildung 6.3)

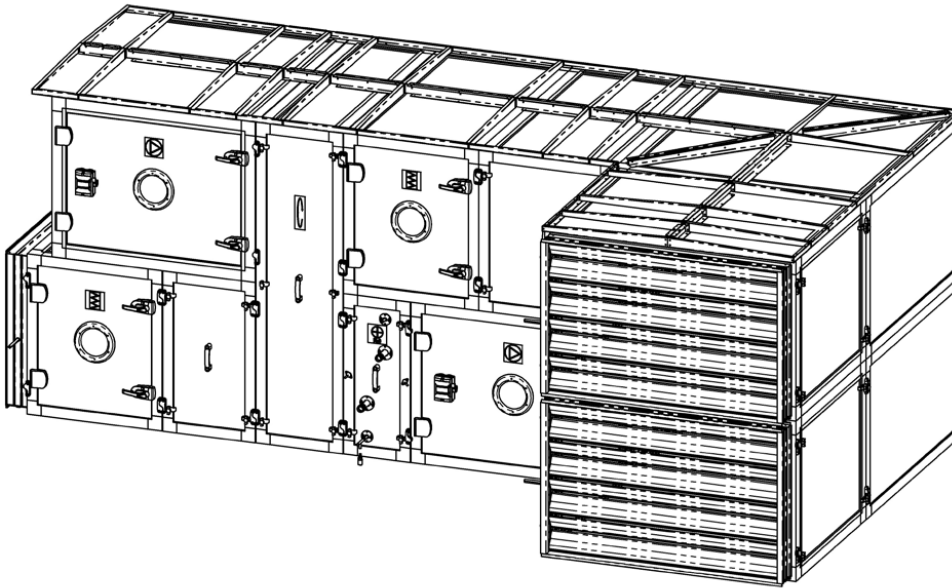


Abbildung 6.3

4. Platzieren Sie Segmente des Eckdachs wie in Abbildung 6.4 dargestellt.

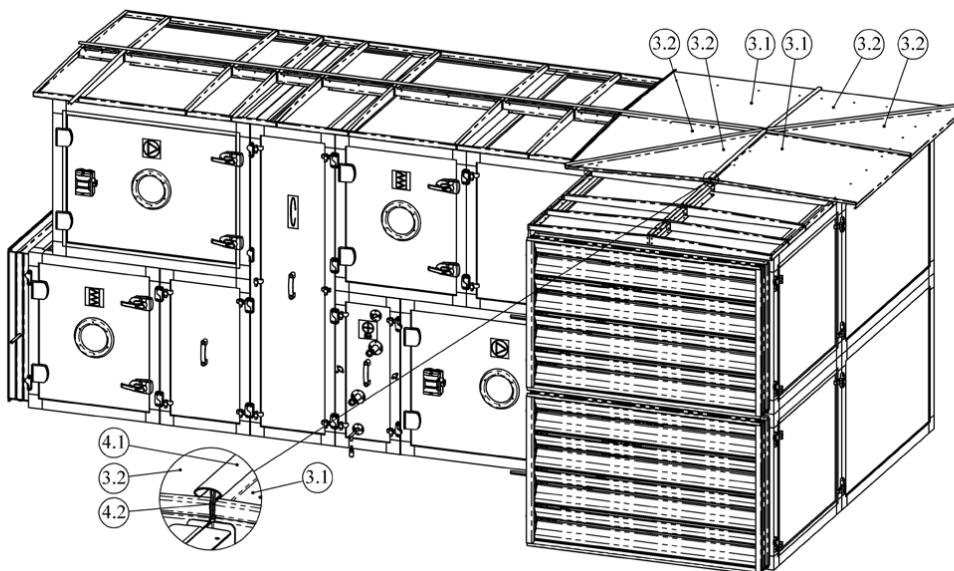


Abbildung 6.4

- 3.1– Dachsegment,
- 3.2 – Dachsegment,
- 4.1– C-Profil,
- 4.2- Dichtstreifen.

5. Montieren Sie Dachsegmente wie bereits in den Abschnitten 5.4, 5.5 und 5.6 erläutert.

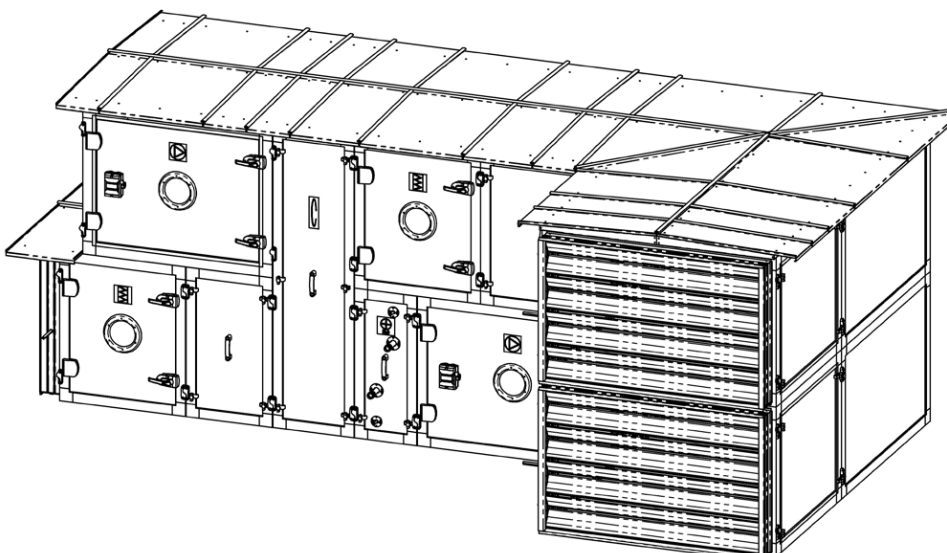


Abbildung 6.5

7. DACHMONTAGE MIT NEBENEINANDERLIEGENEDEDEN BAUTEILEN

1. Die Halterungen 1.1, 1.2, 1.3, 1.3, 1.8 und 1.9 mit Schrauben (5.0) verbinden. Die zusammengesetzte Unterkonstruktion muss entsprechend der Länge der Einheit zentriert sein, der Abstand A muss auf beiden Seiten gleich sein, wie in Abbildung 7.1 dargestellt.
2. Zentrieren Sie den Rahmen und befestigen Sie mit Schrauben (5.0) am Gerät.

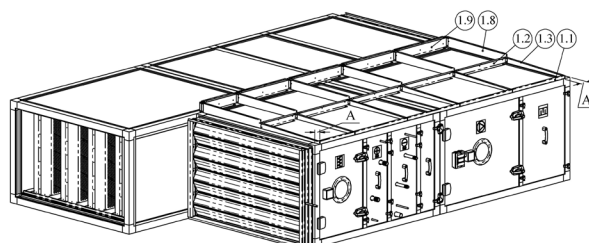


Abbildung 7.1

1.1 – Vordere Halterung, 1.2 – Mittlere Halterung, 1.3 – Querhalter, 1.8 – Diagonalhalter, 1.9 – Mittlere Halterung

3. Montieren Sie die andere Seite des Rahmens auf die gleiche Weise wie die erste, in Abbildung 7.2 dargestellt.

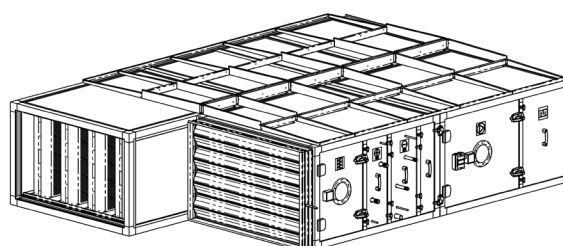


Abbildung 7.2

4. Hintere Halterungen 2.1, 2.2, 2.3, 2.4, 2.5 und 2.6, mit dem Rahmen und dem Gerät verbinden (unter Verwendung von Schrauben (5.0)). (Abbildung 7.3)

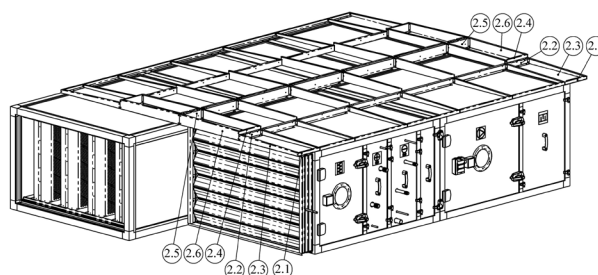


Abbildung 7.3

2.1- Hinterer Halter, 2.2- Hinterer Halter, 2.3- Hinterer Halter, 2.4- Hinterer Halter, 2.5- Hinterer Halter, 2.6- Hinterer Halter

5. Beginnen Sie mit der Montage der Dachsegmente von der Mitte des Gerätes aus. Montieren Sie die Profile passend zur Breite des Rahmens. Bringen Sie Dichtstreifen zwischen zwei Segmenten an. Der Dichtstreifen wird nur auf die Seitenfläche eines Segments aufgebracht. Die Segmente werden mit dem C-Profil verbunden und mit Schrauben (5.0) wie in Abbildung 7.4 dargestellt am Rahmen befestigt.

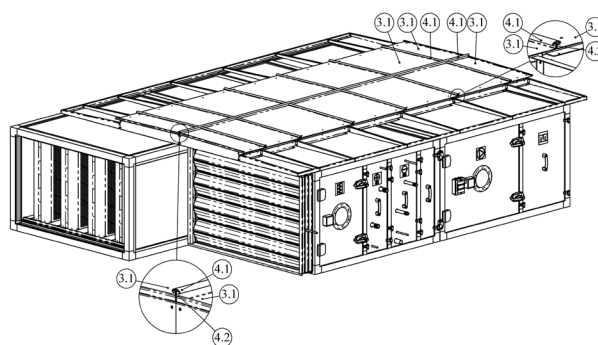


Abbildung 7.4

3.1– Dachsegment, 4.1 – C-Profil, 4.2– Dichtstreifen

6. Montieren Sie die Dachsegmente von den Seiten des Gerätes aus. Montieren Sie die Profile passend zur Breite des Rahmens. Dichtungsband zwischen zwei Segmenten anbringen. Das Dichtungsband wird nur auf die Seitenfläche eines Segments aufgebracht. Die Segmente werden mit dem C-Profil verbunden und mit Schrauben (5.0) am Rahmen befestigt. (Abbildung 7.5)

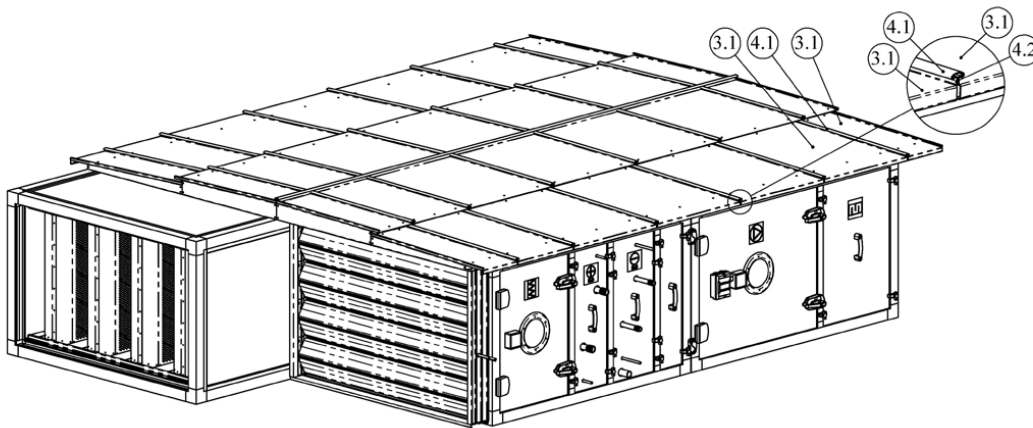


Abbildung 7.5

- 3.1– Dachsegment,
- 4.1– C-Profil,
- 4.2– Dichtband

7. Nach der Montage der nebeneinander liegenden Dachsegmente befestigen Sie den Dachhalter wie in den Abschnitten 5.1, 5.2 und 5.3 erläutert. (Abbildung 7.6)

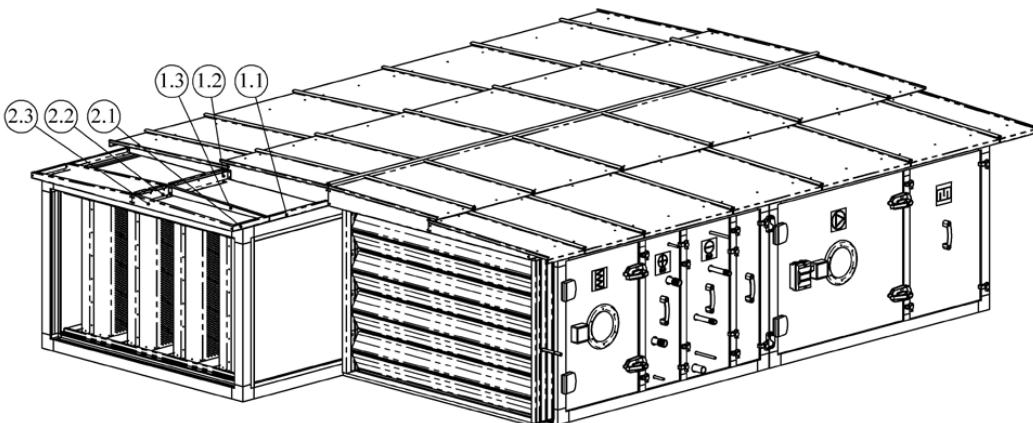


Abbildung 7.6

- 1.1 – Vorderer Halter,
- 1.2 – Mittlerer Halter,
- 1.3 – Querhalter,
- 2.1- Hinterer Halter,
- 2.2- Hinterer Halter,
- 2.3- Hinterer Halter

8. Dachsegmente werden wie in den Abschnitten 5.4, 5.5 und 5.6 auf das Eckdach montiert. (Abbildung 7.7)

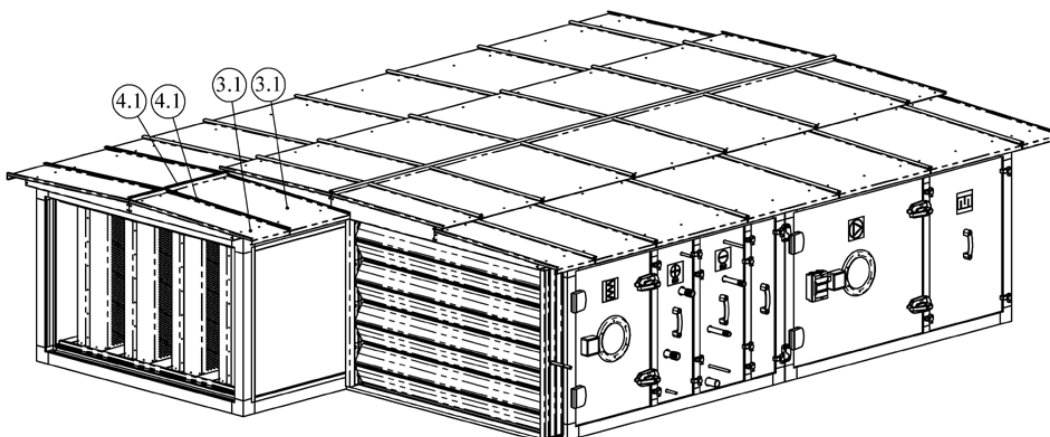


Abbildung 7.7

- 3.1– Dachsegment,
- 4.1 – C-Profil



Ragainės g. 100
Šiauliai LT-78109, LITHUANIA

+370 41 540 415
office@salda.lt



MAN000009