

Installationsanleitung **DE**

Uniguard Superflow UG-3-A40 & UG-3-A50

Installation instruction **EN**

Uniguard Superflow UG-3-A40 & UG-3-A50

Montage und Einbauposition.

Installieren Sie den Uniguard-Rauchmelder so, dass die Richtungspfeile für den Luftstrom (siehe Form der Unterseite des Uniguard-Rauchmelders oder Oberseite des Gehäuses) in die Richtung des Luftstroms im Lüftungskanal zeigen. Der Uniguard-Rauchmelder kann an jeder Seite des Kanals installiert werden. Bitte zu beachten bei Rechteckigen Kanälen: Um eine maximale Luftprobenabdeckung zu erhalten, installieren Sie den Uniguard auf der kürzesten Seite eines rechteckigen Kanals.

Wir empfehlen, den Uniguard-Rauchmelder in gleichem Abstand zu Heiz-, Kühl- oder Feuchtigkeitsgeräten und an ähnlicher Stelle wie die Luftstromüberwachungen zu installieren. Ein Abstand in Höhe des dreifachen Kanaldurchmessers ist **vor** einer Feuerklappe, einem Filter oder einer Kanalrichtungsänderung einzuhalten. **Hinter** diesen Vorrichtungen ist ein Abstand in Höhe des fünffachen Kanaldurchmessers erforderlich.

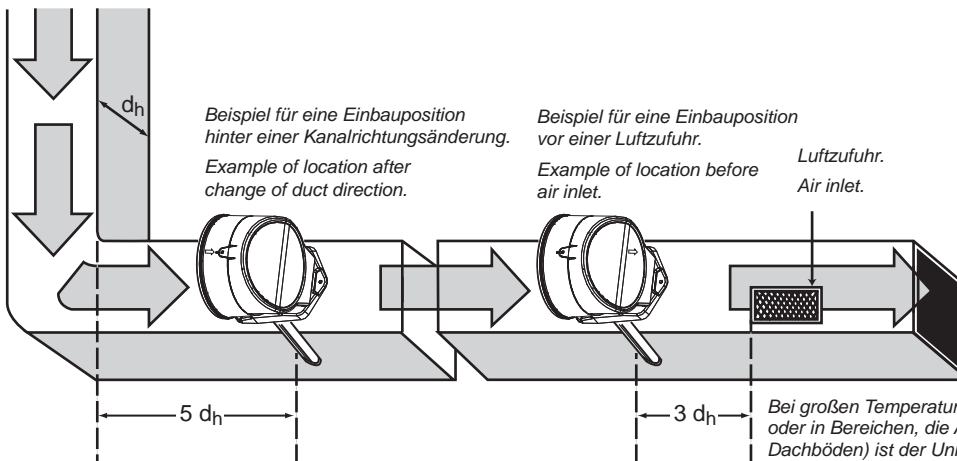
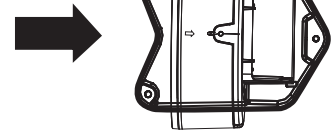
Mounting and positioning.

The Uniguard should be installed with the air flow direction arrows (see the Uniguard foot's shape or on the housing top) corresponding to the direction of the air flow in the duct. The Uniguard can be installed on any side of the duct. N.B. Rectangular ducts: In order to gain maximum air sampling coverage, install the Uniguard on the shortest side of a rectangular duct.

We recommend that the Uniguard is mounted at an equal distance from heating, cooling, or humidity devices, and similar to the siting for flow monitors.

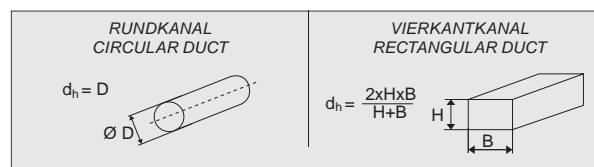
A distance of 3 times the duct diameter should be left **before** a damper, filter or change of the duct direction, and 5 times the diameter **after** these devices.

Beachten Sie die pfeilförmige Unterseite, die in Richtung des Luftstroms zu installieren ist.
Note the foot's shape of an arrow, which shall be installed in the air flow direction.



Bei großen Temperaturschwankungen, z. B. im Außenbereich oder in Bereichen, die Außentemperaturen ausgesetzt sind (Dach, Dachböden) ist der Uniguard-Rauchmelder zu isolieren, siehe Abs. 9
 Where large temperature variations occur, e.g. on outdoor locations or in areas subject to external temperatures (roof, attics), the Uniguard should be insulated, see para 9.

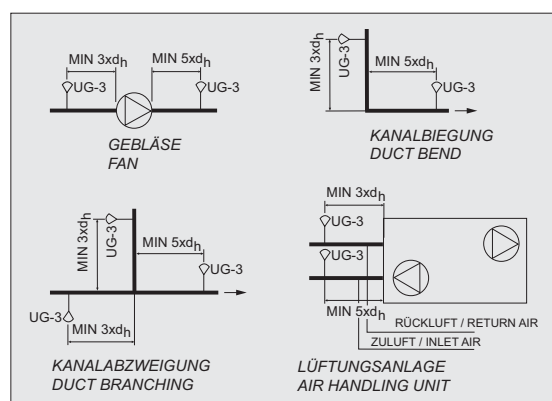
Hydraulischer Durchmesser



Hydraulic diameter

Beispiel für die Installation an Störungsquellen:

- Gebläse
- Feuerklappe
- Schalldämpfer
- Batterie
- Lüftungsanlage
- Kanalbiegungen
- Kanalverzweigungen
- Kanalverjüngung oder Erweiterung



Example of installation at sources of interference:

- fan
- damper
- silencer
- battery
- air handling unit
- duct bend
- duct branching
- duct narrowing or expansion

Bohren Sie ein Loch in den Kanal:

- Ohne UG-Halterung: \varnothing 38 mm.
- Mit UG-Halterung und/oder Venturirohr mit Zusatzgebläse: \varnothing 51 mm (siehe Absatz 10).

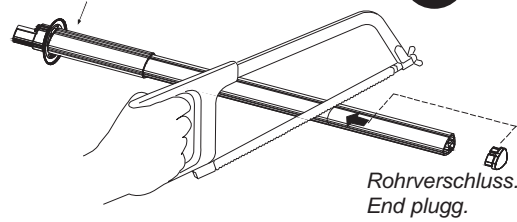
1

Drill a hole in the duct:

- Without UG-bracket, \varnothing 38 mm.
- With UG-bracket and/or venturi pipe with booster fan, \varnothing 51 mm (see para 10).

- Messen Sie den Kanaldurchmesser.
- Kürzen Sie das Rohr bei Bedarf.
- Das Rohr sollte mindestens 90 % des Kanaldurchmessers durchdringen.
HINWEIS: Siehe Absatz 8.
- Stecken Sie den Rohrverschluss ein.

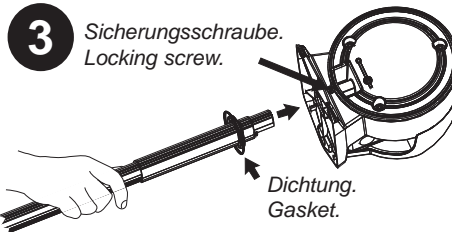
Diese Seite NICHT abkürzen!
Do NOT cut this end!



2

- Measure the diameter of the duct.
- Shorten the pipe, if necessary.
- The pipe should penetrate at least 90% of the width of the duct.
NOTE! See para 8.
- Insert the end plug.

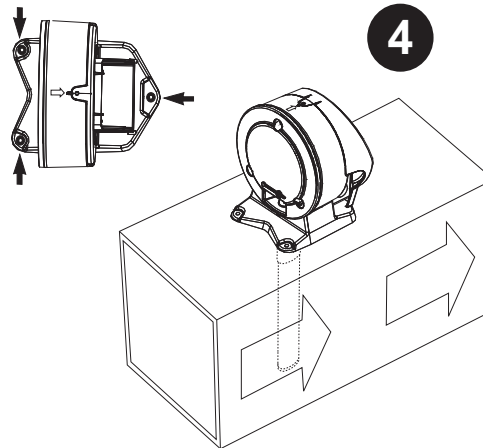
- Setzen Sie die schwarze Dichtung auf das Rohr.
- Schieben Sie das Rohr von unten in den Uniguard-Rauchmelder.
- Befestigen Sie das Rohr mit der Sicherungsschraube.



3

- Mount the black gasket on the pipe.
- Insert the pipe into the bottom of the Uniguard.
- Secure the pipe with the locking screw.

- Montieren Sie Rohr und Rauchmelder im Kanal.
- Sichern Sie die Unterseite des Uniguard-Rauchmelders mit den drei Schrauben (Positionen mit Pfeilen gekennzeichnet).



4

- Mount the pipe and the detector on the duct.
- Secure the bottom of the Uniguard with the 3 screws, positions marked.

HINWEIS - WICHTIG:

Die Richtungspfeile für den Luftstrom (siehe Form der Unterseite des Uniguard-Rauchmelders oder Oberseite des Gehäuses) müssen in die Richtung des Luftstroms im Lüftungskanal zeigen.

NOTE - IMPORTANT!

The air flow direction arrows (see the Uniguard foot's shape or on the housing top) must have the same direction as the air flow in the duct.

Luftstromanzeige und Rohr mit Zusatzgebläse*.

Der Uniguard-Rauchmelder verfügt über eine Anzeige, eine Kunststoff "Zunge", die bei korrektem Einbau durch den Luftstrom nach außen gebogen wird.

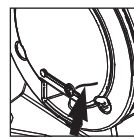
HINWEIS:

Wenn sich die Anzeige nicht bewegt, sollten Sie den Uniguard-Rauchmelder entweder an einer anderen Stelle anbringen, oder ein Venturirohr mit Zusatzgebläse installieren.

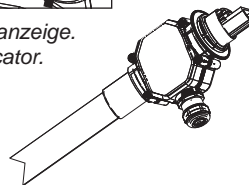
Bei der Installation eines Venturirohrs mit Zusatzgebläse wird immer eine Montagehalterung verwendet.

* Ein Zusatzgebläserohr ist ein Venturi-Standardrohr mit einem Zusatzgebläse, das eine separate 24 V AC-Stromversorgung benötigt.

5



Luftstromanzeige.
Flow indicator.



Venturirohr mit Zusatzgebläse.
Venturi pipe with booster fan.

Flow indicator and booster fan pipe*.

The Uniguard is supplied with an indicator, a plastic "tongue", which – when the detector is correctly installed – is bent outwards due to the airflow.

NOTE!

If the indicator does not move, you should consider a new mounting positioning of the Uniguard or install a booster fan venturi pipe.

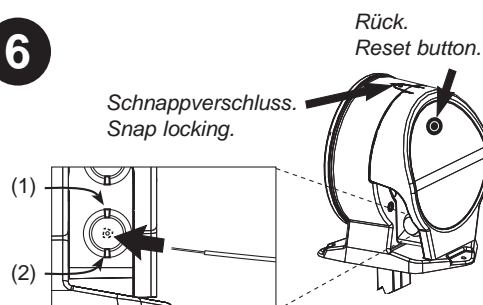
With installation of a booster fan venturi pipe a mounting bracket is always used.

* A booster fan pipe is a standard venturi pipe including a booster fan, which needs separate 24 VAC supply.

Elektroinstallation.

- Entfernen Sie das Gehäuse, indem Sie den Schnappverschluss über die Leiterplatte öffnen.
- Führen Sie das Kabel durch eine der Klickseal-Kabeldurchführungen. Wenn Sie einen anderen Kabeldurchführungstyp für die Kabel verwenden, entfernen Sie die installierten Kabeldurchführungen, indem Sie zunächst eine Seite und dann die andere Seite durch die Öffnung schieben (1-2).

6



Electrical installation.

- Remove the cover over the printed circuit board by opening the snap locking.
- Enter the cable through one of the Klickseal glands. When using another type of cable gland dismount the ones already installed by first pressing one side through the hole and then the other one (1-2).

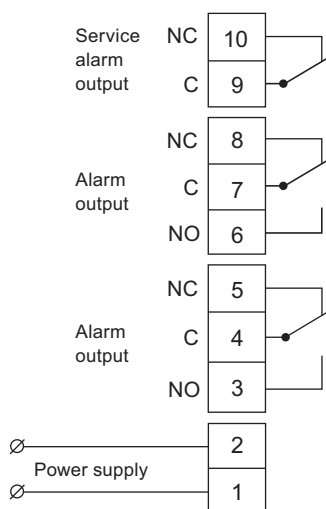
- Uniguard Superflow verfügt über vier vormontierte Kabeldurchführungen mit IP67-Zulassung für Kabeldurchmesser von 4-11 mm, Typ Klickseal (bei der 230 V-Variante sind es drei Kabeldurchführungen).

HINWEIS: Das Kabel darf nur in eine Richtung durch den Klickseal gezogen werden: in den Uniguard-Rauchmelder.

So tauschen Sie ein installiertes Kabel aus: Schneiden Sie das Kabel außerhalb des Uniguard-Rauchmelders ab, und ziehen Sie den Rest von innen heraus.

Klickseal ist gemäß EN50262 zugelassen.

- Schließen Sie die Kabel gemäß Schaltplan an.
UG-3-A40: 24 V AC/DC.
UG-3-A50: 230 V AC.
- Das Modell UG-3-A50 werden über eine neben dem Rauchmelder montierte Trennvorrichtung mit Strom versorgt. Diese wird wie folgt gekennzeichnet: "Trennvorrichtung für Rauchmelder UG-3-A50".



- Uniguard Superflow has 4 pieces (3 pieces in 230V variant) pre-mounted IP67 approved glands for cable diameter 4-11 mm, type Klickseal.

NOTE! The cable must only be pulled through the Klickseal in one direction: into the Uniguard.

To exchange a mounted cable: cut the cable outside of Uniguard and pull out the rest from the inside.

Klickseal is approved according to EN50262.

- Connect the cables according to the wiring diagram.
UG-3-A40: 24V AC/DC.
UG-3-A50: 230V AC.
- The UG-3-A50 model shall be power supplied thru a disconnect device, next to the smoke detector, marked: "Disconnect device for smoke detector UG-3-A50".

Rauchmelder-Test.

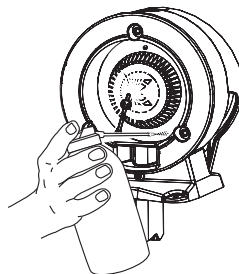
Überprüfen Sie den Rauchmelder mit dem Rauchmelder-Tester RDP-300.

7

- Öffnen Sie die "Testöffnung", indem Sie den Stopfen entfernen, und geben Sie umgehend einen Sprühstoß des Aerosolsprays hinein. Bei einer Alarmierung leuchtet die rote LED auf der Leiterplatte und am Rauchmelder. Bei einem Servicealarm leuchtet die gelbe LED auf der Leiterplatte und die grüne LED am Rauchmelder.

- Einheit zurücksetzen durch drücken der schwarzen Rückstelltaste in der Abdeckung über der Leiterplatte.

- WICHTIG:**
Bringen Sie unbedingt den Stopfen für die "Testöffnung" wieder an.



Test of detector.

Check the detector with smoke detector tester RDP-300.

- Open the "test hole plug" and briefly release a spray of aerosol. When alarming the LED lits red on the printed circuit board and the detector, and when service alarming it lits yellow on the printed circuit board and green on the smoke detector.

- Reset by pressing the black reset button in the cover over the printed circuit board.

- IMPORTANT!**
Reassemble the "test hole plug".

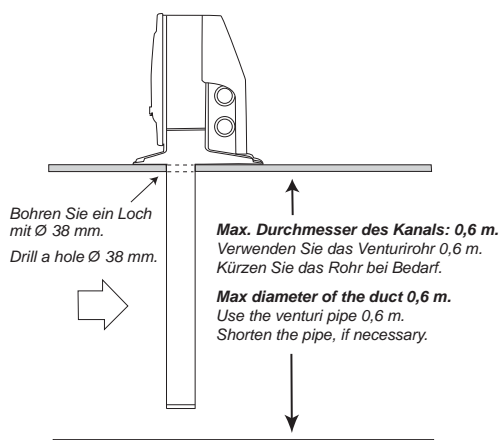
Bohren Sie keine Löcher für Schilder usw. in das Gehäuse. Löcher führen zu Undichtigkeiten und Luftaustritt und beeinträchtigen die Funktionsfähigkeit des Rauchmelders erheblich.

Do not drill any holes in the cover for signs etc. Holes will cause air leakages and seriously disturb the function of the detector.

Anschließen von Rohren in Kanälen mit unterschiedlichen Durchmessern.

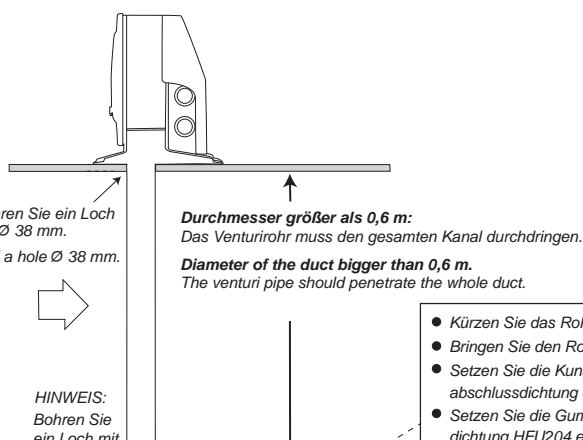
8

Fitting of pipes in ducts with different diameter.



Für Kanäle mit einem \varnothing kleiner als 0,6 m verwenden Sie das Rohr 0,6 m.
Für Kanäle mit einem \varnothing zwischen 0,6 m und 1,4 m verwenden Sie das Rohr 1,5 m.
Für Kanäle mit einem größeren \varnothing als 1,4 m verwenden Sie das Rohr 2,8 m.

For ducts with a \varnothing of less than 0,6 m use the 0,6 m pipe.
For ducts with a \varnothing of between 0,6 m and 1,4 m use the 1,5 m pipe.
For ducts which are larger than 1,4 m use the 2,8 m pipe.



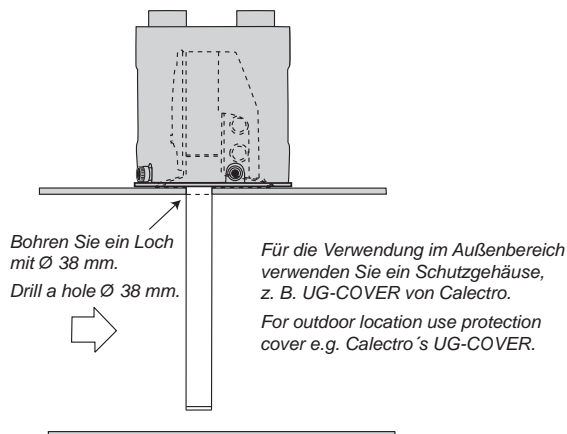
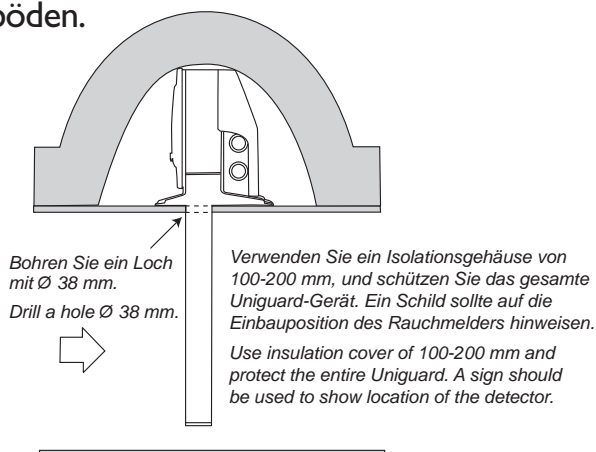
- Kürzen Sie das Rohr auf die richtige Länge.
- Bringen Sie den Rohrverschluss an.
- Setzen Sie die Kunststoffabschlussdichtung ein.
- Setzen Sie die Gummidichtung HFU204 ein.
- Shorten the pipe to correct length.
- Insert the end plug.
- Put on the plastic end gasket.
- Put on the rubber gasket, HFU204.

Das Venturirohr darf nicht mehr als max. 30 mm durch die Kanalwand hindurch reichen.
The venturi pipe shall not protrude more than max 30 mm through the duct wall.

Einbau in Bereichen, in denen Kondensationsprobleme entstehen könnten, z. B. im Außenbereich oder auf kalten Dachböden.

9

Mounting in places where possible condensation problems could arise, e.g. cold attics or outdoor.



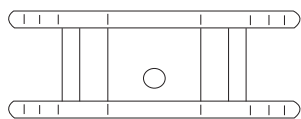
UG-Halterung für Rundkanäle oder isolierte Vierkantkanäle.

Bei Verwendung der UG-Halterung, kann der Kanaldurchmesser auf 100 mm beschränkt sein.

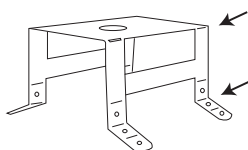
10

UG-bracket for circular or insulated rectangular ducts.

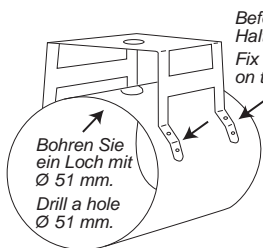
Using the UG-bracket the diameter of the duct can be as small as 100 mm.



Die UG-Halterung wird flach geliefert.
The UG-bracket is supplied flat.



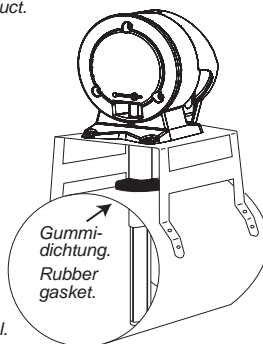
Sie können die UG-Halterung durch Biegen oder Formen ganz einfach an Rund- oder Vierkantkanäle anpassen.
The UG-bracket can easily be bent or shaped to fit circular or rectangular duct.



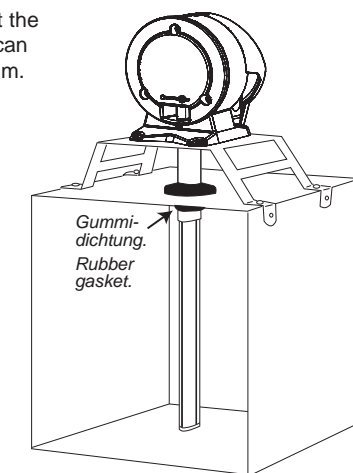
Befestigen Sie die Halterung am Kanal.
Fix the bracket on to the duct.

Bohren Sie ein Loch mit \varnothing 51 mm.
Drill a hole \varnothing 51 mm.

Rundkanal.
Circular duct.



Gummi-dichtung.
Rubber gasket.



Isolierter Viereckkanal.
Insulated rectangular duct.

ABSCHLIESSENDE PRÜFUNGEN

- Stellen Sie sicher, dass die Richtungspfeile für den Luftstrom in die Richtung des Luftstroms im Lüftungskanal zeigen.
- Stellen Sie sicher, dass der Plastikstopfen der Testöffnung korrekt angebracht ist.
- Stellen Sie sicher, dass die Luftstromanzeige vibriert und so einen ungehinderten Luftstrom durch den Rauchmelder gewährleistet.
- Wir empfehlen, Rauch von einem Rauchgenerator in den Kanal einzuleiten, um die Funktionsfähigkeit des Rauchmelders zu überprüfen.

FINAL CHECKS

- Check that the air flow direction arrows have the same direction as the air flow in the duct.
- Check that the plastic plug of the test hole is properly mounted.
- Check that the flow indicator oscillates ensuring proper air flow through the detector.
- It is recommended that smoke from a smoke generator is introduced into the duct to check the detector's function.

Fehlerbehebung.

Der Rauchmelder gibt ohne vorhandenen Rauch einen Alarm aus.

- Der Rauchmelder ist fehlerhaft, oder durch Schmutz oder Kondensation verunreinigt. Siehe Absatz 9. Der Rauchmelder muss ausgetauscht werden.

Trouble shooting.

The smoke detector indicates alarm without smoke.

- Smoke detector is faulty, contaminated with dirt or condensation. See para 9. The detector needs to be replaced.

! Gemäß der WEEE-Richtlinie (Waste of Electrical and Electronic Equipment) für Elektro- und Elektronik-Altgeräte ist das Produkt am Ende seiner Lebensdauer separat an einer zulässigen Sammelstelle zu entsorgen. Es darf nicht in den unsortierten Abfällen gegeben werden. Sie können das Produkt auch zum Recycling an Calectro zurückgeben.



! According to WEEE (Waste of Electrical and Electronic Equipment) directive, you must at the end of life of the product dispose of it separately at an appropriate collection point and not place it with unsorted waste. Alternatively return it to Calectro for recycling.