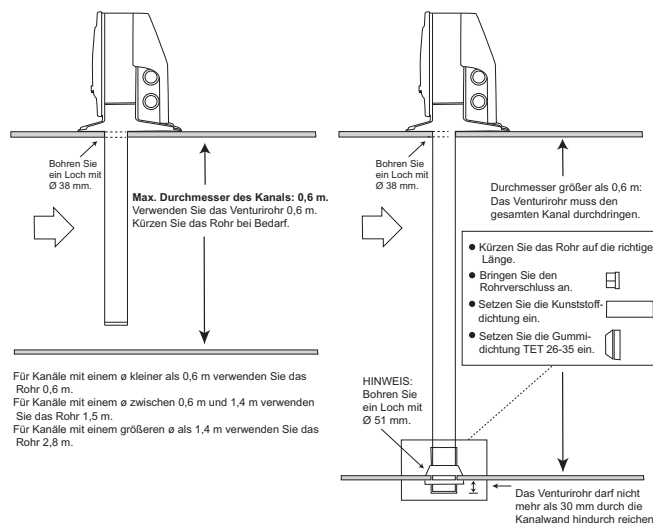




TECHNISCHE DATEN

Spannungsversorgung:	24 V AC/DC $\pm 10\%$
Rauchmeldertyp:	Optischer Rauchmelder UG-3-A40
Max. Stromverbrauch:	165 mA
Betriebstemperatur:	-10 °C bis +55 °C
Maximale Luftfeuchtigkeit:	99 % RH
Kanal-	
Ventilationsleistungsbereich:	ca. 0,2 bis 20 m/s
Zulassungen	
UG-3-A40:	VdS (Deutschland)
Melderkopf:	EN-54-7
Relaisausgang:	Potenzialfrei
Rauchalarmrelais:	Zwei Umschaltkontakte 250 V, 5 A
Servicealarm:	Ein Umschaltkontakt 250 V, 5 A
LED am Rauchmelder:	Grün: Servicealarm Rot: Rauchalarm
LED am PCB:	Grün: Normalbetrieb Gelb: Servicealarm Rot: Rauchalarm
Adaptergehäuse:	ABS
Schutz:	IP54

Rohr für Luftprobenentnahme: Aluminium
Standardlänge 0,6 m. Öffnungsdurchmesser 38 mm.
Die Länge des Venturirohrs ist abhängig vom Durchmesser des Lüftungskanals zu wählen. Die Venturirohre sind in drei Längen erhältlich: 0,6, 1,5 und 2,8 m. Wenn der Durchmesser des Lüftungskanals 0,6 m überschreitet, muss das Venturirohr den **gesamten** Kanal durchdringen. Siehe nachfolgende Zeichnung.



PRODUKTEIGENSCHAFTEN

- Patentiertes Venturirohr und Kanalgehäuse
- Ein-Rohr-Luftprobennehmer für Uniguard Superflow
- Neuer Querschnitt (Form) des Venturirohrs sorgt für einen optimalen Venturieffekt.
- Servicealarm
- Testöffnung im Gehäuse
- Einfacher Einbau
- Empfindliche Luftstromanzeige
- Einfache Wartung und Instandhaltung
- Einfacher Kabelanschluss für eine problemlose Installation
- Betriebssichere Montage des Venturirohrs

FUNKTION

Der Uniguard-Rauchmelder wurde zur Erkennung von Rauch in Lüftungskanälen entwickelt und kombiniert einen Rauchmelder mit einem Adaptersystem, wobei Rohr und Gehäuse speziell für einen optimalen Luftstrom durch den Rauchmelder konstruiert wurden.

Ein integriertes **Alarmrelais** steuert die Feuersicherheitsklappen, stoppt Belüftungsgebläse und aktiviert akustische und optische Alarme usw.

Ein integriertes **Servicealarmrelais** informiert Sie über anstehende Wartungsarbeiten, bevor es zu Falschalarmen kommt.

Der Rauchmelder verfügt über einen intelligenten Steuer- und Überwachungsstromkreis. Dieser Stromkreis passt die Empfindlichkeit an, um die optimale Funktionsfähigkeit des Rauchmelders über seine gesamte Lebensdauer zu ermöglichen. Wenn der Überwachungsstromkreis die Verunreinigung nicht mehr kompensieren kann, wird ein Servicealarm ausgegeben.

Uniguard Superflow verfügt über vier vormontierte Kabeleingänge mit IP67-Zulassung mit automatischer Zuglastverankerung für Kabeldurchmesser von 4-11 mm, Typ Klickseal.

Die Bajonettfassung des Rauchmelders erleichtert das Ein- und Ausbauen.

ZUBEHÖR

Artikelnr.
UG-MB

UG-COVER

VR-0.6M
VR-1.5M
VR-2.8M

Bezeichnung

Montagehalterung
(für isolierte/runde Lüftungskanäle)
Wasserdichtes Gehäuse (zur Montage im Außenbereich, auf kalten Dachböden usw.)
Venturirohr (Länge 0,6 m)
Venturirohr (Länge 1,5 m)
Venturirohr (Länge 2,8 m)

GRUNDPRINZIPIEN FÜR DIE POSITIONIERUNG

Damit der Luftstrom durch den Adapter repräsentativ für den Luftstrom im Lüftungskanal ist, bringen Sie den Rauchmelder dort an, wo Messgeräte etc. normalerweise angebracht werden (siehe Installationsanleitung).

Alternativ können Sie auch unsere nationalen oder örtlichen Bestimmungen für die Montage gemäß den "Methoden zur Messung des Luftstroms in Belüftungssystemen" verwenden.

INSTALLATION

Das Venturirohr besteht aus Aluminium und kann ganz einfach für den jeweiligen Lüftungskanaldurchmesser gekürzt werden. Der Öffnungsdurchmesser beträgt 38 mm. Für isolierte/runde Lüftungskanäle verwenden Sie die Montagehalterung. Der Öffnungsdurchmesser beträgt dann 51 mm.

WARTUNG

Wenn der Rauchmelder verunreinigt wird, erhöht sich die Empfindlichkeit, und ein Servicealarm wird ausgegeben. Dies kann über einen längeren Zeitraum vermieden werden, indem der Rauchmelder einmal im Jahr mit einem Staubsauber gereinigt wird.

ÜBERWACHUNG DES LUFTSTROMS

Der Rauchmelder wird mit einer roten Weichenzunge montiert. Bei korrekter Montage wird die Zunge durch den Luftstrom nach außen gebogen. Die Weichenzunge ist eine ganz einfache Bestätigung dafür, dass keine Undichtigkeiten vorliegen und dass der Luftstrom aus dem Kanal tatsächlich durch das Gehäuse strömt.

FUNKTIONSTEST

Nach Abschluss der Installation ist der Rauchmelder zu testen. Der Funktionstest kann mit Rauch oder einem geeigneten Testspray, z. B. RDP-300 (von Calectro) durchgeführt werden. Verwenden Sie dazu die Testöffnung im Gehäuse. **Bringen Sie den Plastikstopfen nach dem Test unbedingt wieder an.**

Hinweis: Beim Einbau im Außenbereich oder auf kalten Dachböden usw. (wenn Kondensationsgefahr besteht), sollte der Rauchmelder von der Umgebungsluft isoliert werden, beispielsweise mit dem wetterfesten Gehäuse UG-COVER. In diesem Fall sollte der Rauchmelder durch ein Schild "Verdeckter Rauchmelder" gekennzeichnet werden.

FUNKTION

Normalbetrieb:	Im Normalbetrieb wird das Alarmrelais erregt, und die Relaiskontakte werden zwischen C und NC geschlossen.
Rauchalarm:	Die rote LED des Rauchmelders leuchtet, und die Relaiskontakte wechseln auf C und NO.
Zurücksetzen:	Drücken Sie die RESET-Taste, um den Rauchmelder in den Normalbetrieb zurückzusetzen.
Servicealarm:	Wenn der Rauchmelder Rauch erkennt oder verschmutzt ist, leuchtet zunächst seine grüne LED, bevor der Rauchmelder in den Alarmmodus mit roter LED wechselt. Wenn der Rauchmelder verunreinigt ist, leuchtet die grüne Leuchte. Diese optische Anzeige (Vorab-Alarm oder Servicealarm) bedeutet, dass der Rauchmelder verunreinigt ist und dass es zu Falschalarmen kommt, wenn er nicht gereinigt wird.

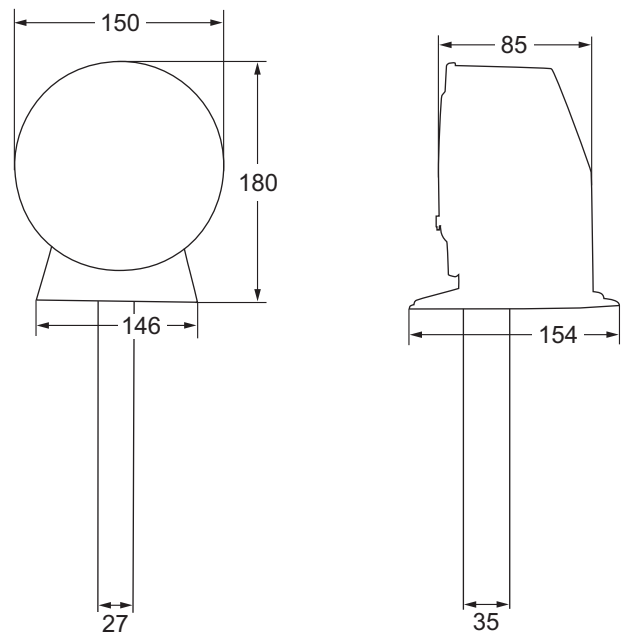
Fehler:

Im Detektor ist ein Fehler aufgetreten, das Alarmrelais schaltet die Kontakte um:

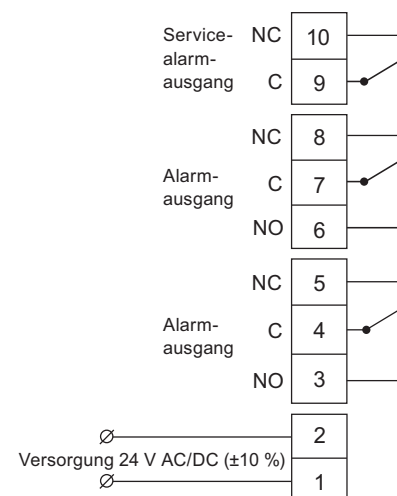
- Wenn ein Rauchmeldermodul entfernt wird
- Wenn die Spannungsversorgung unterbrochen wird

ABMESSUNGEN

(mm)



SCHALTPLAN



Alarmrelais:

ZWEI Umschaltkontakte, jeweils max. 250 V, 5 A.

Die Relaisausgaben werden im Normalbetrieb und im Modus mit Stromversorgung angezeigt.